

Hydraulický lis 6t



Návod na použitie
Preklad originálneho návodu

Po prečítaní sa odporúča návod na obsluhu uschovať. Môže byť nápomocný pri používaní nástroja, jeho kontrole a údržbe.

PRAVIDLÁ OSOBNEJ BEZPEČNOSTI

1. Budte v strehu a majte kontrolu nad svojou aktivitou. Ak sa cítite unavení, okamžite prestaňte pracovať. Nepoužívajte nástroj pod vplyvom alkoholu, drog alebo liekov, ktoré zhoršujú koncentráciu.
2. Uistite sa, že máte pri práci oblečený správny odev a nezabudnite si vyzliecť šperky. Uvoľnený odev, ako aj nadmerne dlhé vlasy sa môžu zachytiť v pohyblivých častiach nástroja.
3. Udržujte rovnováhu a snažte sa pri práci nespadnúť.
4. Vždy noste ochranné rukavice a okuliare, nekízavé topánky a ochrannú prilbu. Zvyšuje sa tým bezpečnosť práce.

PRAVIDLÁ PRE BEZPEČNÉ POUŽITIE

1. Používajte nástroj na určený účel. Jeho použitie na iné činnosti ako tie, ktoré uvádza výrobca, môže spôsobiť, že práca s ním bude nebezpečná a neúčinná.
2. Uchovávajte prístroj mimo dosahu detí. Nástroj môže byť nebezpečný v rukách nekvalifikovaných osôb.
3. Pred použitím náradia skontrolujte jeho technický stav. Ak zistíte akékoľvek poruchy, nezačínajte s nijakými prácami, pokiaľ ich neodstráni kvalifikovaná osoba.
4. Ak používate ďalšie príslušenstvo, používajte iba to, ktoré vyrába výrobca. Používanie iného príslušenstva zvyšuje riziko poranenia.

OSOBITNÉ BEZPEČNOSTNÉ PRAVIDLÁ

- Uistite sa, že všetky štítky a nálepky na náradí sú zreteľne viditeľné a čitateľné. Neodtrhávajte ich ani ich nezlepujte.
- Nenechávajte ruky na pracovnom stole.
- Nehýbte s predmetom, ktorý je už pod tlakom.
- Pred vykonaním údržby odstráňte bremeno z podložky.
- Náradie musí byť umiestnené na stabilnom a rovnom povrchu.

- Pred začatím práce sa uistite, či je povrch pracovnej dosky čistý. To umožní minimalizovať riziko „uvoľnenia“ objektu silou.
- Uvoľnite tlak a prestaňte pracovať v situácii, keď sa na obrobku objavia chyby.
- Nenechávajte nástroj, ktorý vyvíja tlak na obrobok.
- Nestláčajte pružiny ani iný pružný materiál.
- Neprekračujte menovitú hodnotu nástroja. Je to 20 ton.

ZÁVEREČNÉ ODPORÚČANIA

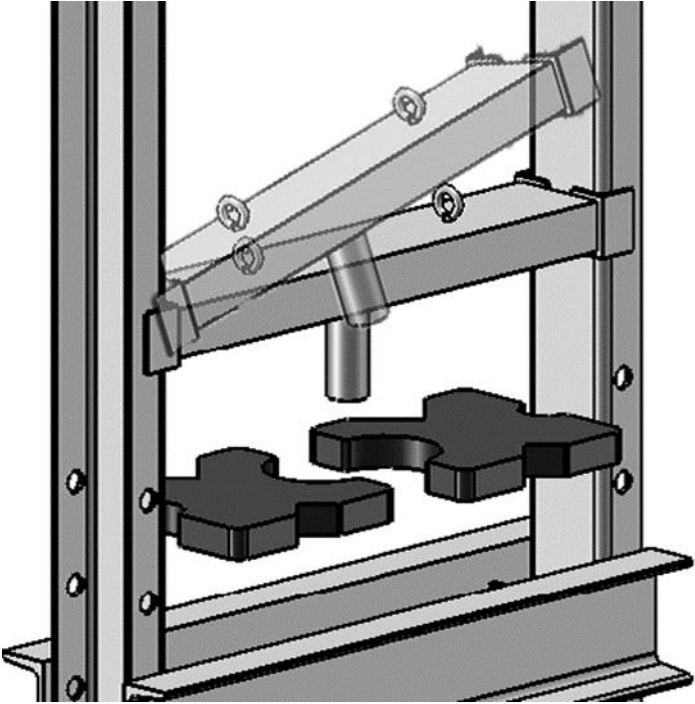
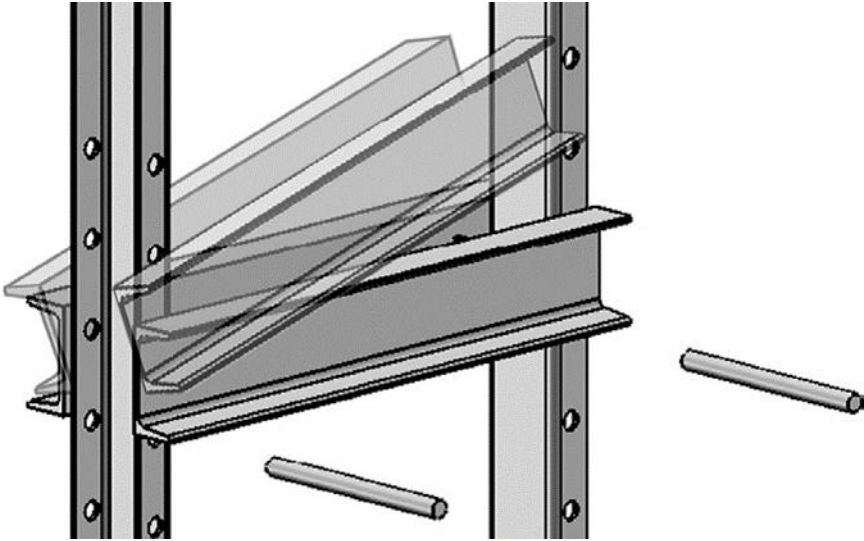
1. Nepreťažujte odporúčanú hodnotu lisu.
2. Neupravujte stroj.
3. Nepoužívajte neoriginálne náhradné diely.
4. Lis používajte podľa určenia. NIKDY ho nepoužívajte na činnosti, na ktoré nebol určený.
5. Uistite sa, že je obrobok vycentrovaný a stabilný.
6. Na doplnenie hydraulického oleja nepoužívajte brzdovú kvapalinu alebo iné nevhodné kvapaliny.
7. Používajte iba kvalitné hydraulické oleje.
8. Lis nevystavujte dažďu. Nepoužívajte lis na stlačenie pružín alebo iných prvkov, ktoré sa môžu „uvoľniť“ a spôsobiť potenciálne nebezpečenstvo.

PRACOVISKO

Pracovisko musí byť dobre osvetlené a čisté. Neporiadok na pracovisku je najčastejšou príčinou nehôd.

Ak je lis umiestnený vo výrobnéj hale, je potrebné použiť ďalšie ochranné kryty na ochranu ostatných zamestnancov pred možnými trieskami v prípade prasknutia obrobku.

MONTÁŽ HYDRAULICKÉHO LISU



Obrázok 1 ukazuje, ako je možné zostaviť lisovací stôl.

Mal by byť umiestnený na ráme nástroja a zaistený čapmi na ľubovoľnej zvolenej úrovni - podľa potreby.

Obrázok 2 zobrazuje zostavu stola. Nasadíte ho na rám lisu a spojíte ho s pružinami na zdviháku.

Upínacie bloky musia byť pevne umiestnené na lisovacom stole.

PRÁCA S NÁSTROJOM

1. Podľa potreby upravte výšku stola.
2. Skontrolujte, či materiál obrobku nie je poškodený.

Skontrolujte, či sa na lisovacom stole nenachádzajú cudzie predmety, ktoré by mohli počas prevádzky predstavovať nebezpečenstvo.

3. Položte obrobok na upínacie bloky.
4. Počas pohybu rukoväte opatrne pôsobia na predmet a dávajte pozor, aby ste neprekročili menovitú hodnotu.
5. Po dokončení zdvihnite zdvihák, aby ste mohli predmet uvoľniť, a vyberte ho z lisovacieho stola.

PRÍPRAVA NA POUŽITIE

Pred prvým použitím náradia skontrolujte hladinu oleja vo zdviháku a prípadne ho správne odvzdušnite.

OPRAVA

1. Všetky opravy a servisné činnosti musí vykonávať kvalifikovaná osoba.
2. Pri používaní náhradných dielov používajte iba originálne diely vyrobené výrobcom.
3. Používajte iba mazivá dodané s náradím alebo odporúčané výrobcom.

KONŠTRUKCIA ZDVIHÁKU:



1. Základňa
2. Plniaci uzáver
3. Vypúšťací kohútik
4. Vypúšťací uzáver

Odvzdušnenie:

1. Odstráňte vypúšťaciu zátku.
2. Otočte uvoľňovací kohút proti smeru hodinových ručičiek.
3. Niekoľkokrát rýchlo pumpujte pomocou rukoväte.
4. Zatvorte vypúšťaciu zátku a dokončite proces odvzdušňovania.

ÚDRŽBA

Všetky opravy a výmeny dielov by sa mali vykonať PRED použitím náradia.

Patria sem praskliny v konštrukcii, akýkoľvek druh úniku, voľné časti, chýbajúce časti a iné poškodenia.

Prípadné poškodenia musia byť okamžite odstránené kvalifikovanou osobou.

Ak niektorá časť alebo celá jednotka nefunguje správne, nepokračujte v práci.

Zvyšuje sa tak riziko poranenia a nástroj je neúčinný.

Ak bolo náradie prevrátené, stlačené veľkým bremenom alebo došlo k inej nehode, mal by ho okamžite skontrolovať kvalifikovaný servisný pracovník.

Je zakázané používať náradie bez predchádzajúcej kontroly.

Odporúča sa každoročná kontrola náradia kvalifikovaným personálom.

To vám umožní zistiť a zabrániť budúcim poruchám, zvýšiť životnosť nástroja a minimalizovať riziko zranenia počas jeho používania.

Čistite len čistou, suchou a mäkkou handričkou.

Pravidelne namažte kľby a všetky pohyblivé časti ľahkým olejom pre normálnu prevádzku.

NEDOVOLTE, aby bol rám a montážne bloky naolejované. Znižuje to ich stabilitu a používanie nástroja je nebezpečné.

Ak lis nepoužívate, uskladnite ho na suchom mieste.

Uvoľnite tlak otvorením ventilu a odčerpaním vzduchu.

SKLADOVANIE

V prípade pravidelného ukladania zariadenia postupujte takto:

1. Všetky kovové časti bez laku by mali byť chránené proti korózii konzervačným prostriedkom alebo technickou vazelínou.
2. Uvoľňovací ventil aktuátora uvoľnený, nebude stláčať tesniacu hmotu.
3. Piest by mal byť úplne zasunutý.

RIEŠENIE PROBLÉMOV

Problém: Zdvihák nefunguje pri čerpaní pomocou rukoväte.

Riešenie: Utiahnite uvoľňovací ventil.

Riešenie: Doplňte olej.

Riešenie: Odvzdušnite systém čerpadla presne tak, ako je popísané vyššie.

Problém: Olej uniká z otvoru pre jeho plnenie.

Riešenie: Skontrolujte hladinu oleja. Ak je ho príliš veľa, upravte jeho množstvo.

Problém: Piest sa pri kontakte s obrobkom „zasunie“.

Riešenie: Utiahnite uvoľňovací ventil.

Životné prostredie



Ak je lis opotrebovaný, musí byť recyklovaný, rám je vyrobený z čiernej ocele, zatiaľ čo zdvihák má tesnenia a olej, ktoré musia byť recyklované v súlade s miestnymi predpismi o odpadovom hospodárstve.

